



# 高炉监控 红外热成像测温仪

产品手册

此内容目的在于确保用户正确使用热像仪产品，以避免人身危险或财产损失。在使用本产品之前，请认真阅读此说明手册并妥善保存以便日后查阅参考。

如下所示，注意事项分为“警告”和“注意”两部分：



**警告：无视警告事项，可能会导致死亡或严重伤害**



**注意：无视注意事项，可能会导致伤害或财产损失**

### 警告事项

- ◆ 请使用满足 SELV（安全特低电压）要求的电源，并按照 IEC60950-1 符合 Limited Power Source（受限制电源）的额定电压为 12V 直流电源供应。
- ◆ 如果热像仪工作不正常，请联系供应商。未经授权，不要以任何方式拆卸或修改本产品（未经许可的维修所导致的问题，我司概不负责）。
- ◆ 为减少潜在火灾或漏电风险，请勿把本产品未加防护放置室外使用。
- ◆ 设备室外安装需要专业的服务人员，并遵守当地法规。
- ◆ 安装在高空时，请确保安装后，连接可以承受重力方向 60 牛顿的拉力。

### 注意事项

- ◆ 给热像仪上电前，请确保供电电源正常工作。
- ◆ 避免将热像仪镜头直视太阳、激光器、电焊机等高强度辐射源。
- ◆ 激光束会大概率烧毁红外传感器。在系统中包含激光装置时，确保任何时候红外传感器不要暴露在激光束之下。
- ◆ 本产品包含精密的光学镜头和对静电敏感的电路，请不要随意扔放、敲打，避免直接摔落至硬物表面或受到强烈冲击。请注意静电防护，以免对机器造成损伤，损坏。
- ◆ 请勿拧下镜头直接接触红外传感器。若有必要清洁，请用专业镜头布沾酒精后轻拭尘污，或用清洁用吹气球清洁。当热像仪长期不工作时，请将镜头盖合上，以保护光学系统。
- ◆ 避免将热像仪置于潮湿、多尘、极热、极冷、强电磁辐射场所。

- ◆ 为避免热量堆积，保持热像仪外壳良好接触金属支撑物或产品四周通风流畅。
- ◆ 任何时候不可让液体流入热像仪。
- ◆ 运送热像仪时，推荐用出厂包装进行保护运输。

## 目 录

1.	产品简介	5
2.	交货清单	6
3.	外观尺寸	7
4.	产品接口	8
5.	操作指南	10
6.	产品参数	12
7.	常见故障排查	14
	附录	16

## 1. 产品简介

高炉监控红外热成像测温仪是小尺寸、通用型的在线式测温型红外热像仪。产品选用进口探测器，工作稳定、性能卓越，配合独有的测温校正算法，为高炉炉况监控提供先进、可靠的测温技术支持。

产品功能特性如下：

1) 尺寸小，安装方便

采用针孔镜头，体积小，安装方便。

2) 成像清晰，测温范围广

针对行业的算法优化，解决烟尘气流干扰，成像清晰，测温精准，测温范围可达 60-1600℃。

3) 灵敏度高，运行稳定

温度分辨率高，细微变化及时反应；适应复杂环境，性能稳定。

4) 开窗小，易损部件可更换

超小的红外开窗尺寸，降低高温炉渣溅射概率；溅射损坏后，只需更换部件，降低维护成本。

5) 专业软件提供数据分析和管理的

配套专业软件，助力用户更便捷地实现复杂业务应用。

6) 支持快速二次开发

提供简单易用的 SDK 开发包，无论是单独使用还是二次集成开发，都能满足用户差异化的需求。

## 2. 交货清单

高炉监控红外热成像测温仪物料清单如下：

物料	数量	备注
防水仪器箱	1 个	
高炉监控红外热成像测温仪	1 台	
红外镜头	1 个	标配 f3.3F1.5 镜头
电源适配器	1 套	AC110/220V 转 DC12V/5A 电源适配器
网线	1 根	标配 3m 长度(依型号而定)
接插端子	2 个	用于外部接口连接和转接(依型号而定)
纸质快速操作指南	1 份	
产品合格证	1 张	
保修卡	1 张	
U 盘	1 个	包含软件安装包和软件操作手册

交货清单中不包括电脑配件，您可以自行购买配套电脑，推荐您购买具有良好显示效果的显示屏和处理器性能较好的机箱。如果您使用模拟视频较多，请确认显示屏以及数据采集卡的效果和性能。

### 3. 外观尺寸



图 3.1 高炉产品外观

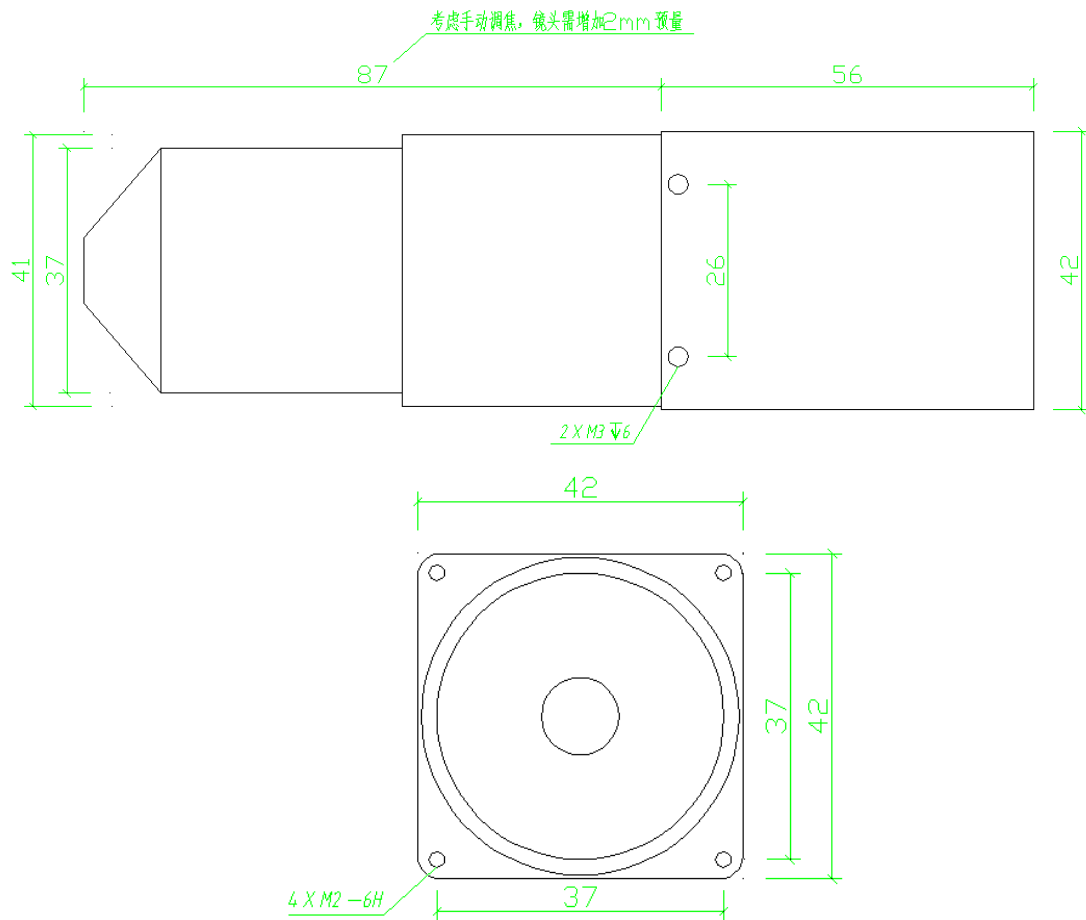


图 3.1 高炉产品机械尺寸 (单位: mm)

## 4. 产品接口

### 机械接口

高炉监控红外热成像测温仪（图中搭配焦距  $f=3.3\text{mm}$  的针孔镜头）接口如下图所示：



图 4.1 高炉产品机械接口图

高炉监控红外热成像测温仪 5 个面均有安装螺孔，可直接固定在安装板上。也可通过转接件固定在标准三脚架上（接口为 UNC 1/4-20），如图 3.1 所示，包含 2\*4 个 M3 螺纹孔，4 个 M2 螺纹孔。

### 电气接口

高炉监控红外热成像测温仪包含电源输入、以太网、模拟视频、GPIO 等多种电气接口，接口电气规范如下：

接口名称	电气规范
DC12V	允许输入 9~15V、纹波小于 200mV 的直流电源，内部带过压和反接保护，输入电压过高将导致保护电路失效
电源指示灯	正常工作时电源指示灯为绿色
以太网	标准 100/1000M 以太网接口，RJ45 规范。当通过输入成功复位热像仪至出厂设置后，黄绿指示灯会同时短暂熄灭后亮起
模拟视频接口	支持 NTSC/PAL 制式，引线接入。需要在软件中启用模拟视频后才可在该端口输出模拟视频信号
RS485	符合标准 RS485 电气规范，可与其他支持 RS485 设备通信或组网，例如云台、PC、GPS 模块等。
I0 输入触发	1 路磁隔离输入，当输入电平位于 $[0,1]\text{V}$ 时，输入逻辑 0；当输入电平位于 $[1,3.3]\text{V}$ 时，输入逻辑 1



	当输入逻辑 0 时间超过 6 秒后，热像仪恢复成出厂设置
公共地	系统地，作为系统互联的公共地线

产品接口名称与热像仪后壳接插件对应如下：



图 4.3 接线端子示意图

左边(缺口向)：从上往下依次为 RS485-A，RS485-B，输入接口 IN，公共地。

右边：从上往下依次为电动镜头负极，电动镜头正极，模拟视频，公共地。

短接输入接口 IN 和公共地接口超过 6 秒，热像仪恢复出厂设置，两个以太网指示灯同时短暂熄灭后亮起即复位成功。

## 5. 操作指南

对于高炉监控红外热成像测温仪产品，可以通过 IRTool 软件浏览红外视频，测量物体温度。

为帮助用户快速使用高炉监控红外热成像测温仪产品（以下简称热像仪）及 IRTool 软件，用户可按照如下步骤快速操作：

1. 安装微软.NET Framework 4.0 补丁包，拷贝 IRTool 文件夹至电脑端。参见《IRTool 软件用户手册》中 2.3 安装 IRTool。
2. 给热像仪插上 DC 12V 电源，用网线将热像仪与 PC 端的以太网口连接，配置电脑网卡为静态 IP。或将产品直接接入用户电脑所在局域网，则无需配置电脑网卡成静态 IP。网线直连模式及静态 IP 具体设置见下图，参见《IRTool 软件用户手册》中 3.1 运行 IRTool。

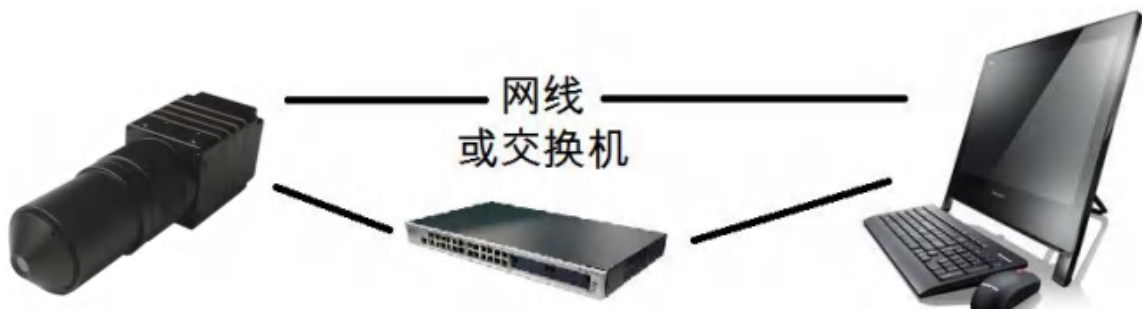


图 5.1 网线直连拓扑图

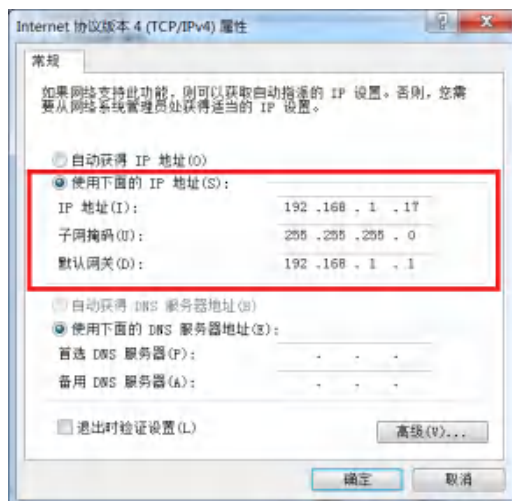


图 5.2 配置电脑网卡为静态 IP

3. 运行 IRTool.exe，搜索并连接热像仪，选择在线观测模式，根据视场内景物远近，调节镜头焦距，直至成像清晰，观测红外图像。参见《IRTool 软件用

- 
- 户手册》中 3.3 测温对象编辑。
4. 如果需要保存数据，点击保存或者录制按键，即可保存至指定位置。参见《IRTool 软件用户手册》中 3.3 测温对象编辑。
  5. 选择离线分析模式，找到文件所保存路径，即可分析红外数据，生成报告。参见《IRTool 软件用户手册》中 4.2 单帧温度分析。

U 盘包含的《IRTool 软件用户手册》更加详细和清楚地讲解了上述过程。用户如对上述步骤存疑，可结合《IRTool 软件用户手册》内容进一步了解本产品。

## 6. 产品参数

### 型号参数

型号	M640D	M384D
红外分辨率	640x480	384x288
像素尺寸	17um	
帧频	30Hz	50Hz
NETD	≤50mK@25℃	
工作波段	8~14um	
视场角	100°×78°，对角 115°	
测温范围	60~1600℃(可定制)	

### 通用参数

图像	
成像距离	约 20 倍焦距至无穷远
测温模板	支持全局高低温追踪，支持点、线、矩形、椭圆测温模板，支持模板内高低温追踪
图像增强	自适应拉伸、手动增强、电子倍焦
调色板	白热、黑热、铁红、红饱和、用户自定义等多种调色板
调焦方式	手动，带螺纹紧固
数据	
单帧温度	带温度信息的 PNG 或 BMP 图片格式
温度流	全辐射温度信息存储
视频	H.264，支持 RTSP 流媒体协议，MP4 文件
电气接口	
电源	DC9~15V，典型功耗 2.5W@25℃
模拟视频	NTSC/PAL

以太网	100/1000Base, 支持 TCP、UDP、IP、DHCP、RTSP、ONVIF 等协议, 提供 SDK 开发包
RS485 接口	符合标准 RS485 电气规范, 可与其他支持 RS485 设备通信或组网, 例如云台、PC、GPS 模块等
GPIO	1 路磁隔离输入: 0, 输入电压 1V 以下; 1, 输入电压 1~3.3V
<b>环境参数</b>	
工作温度	-10~+60℃
储存温度	-40° C~+85℃
湿度	非冷凝 10%~95%
外壳防护	IP67
抗冲击性	25G
抗振动性	2G
<b>机械参数</b>	
重量	300g (含镜头)
尺寸	195(L)*42(W)*42(H)mm, 安装圆孔内径需大于 59mm (含镜头)
安装	4 个 M2 正面螺纹安装孔, 2*4 个 M3 侧面螺纹安装孔

## 7. 常见故障排查

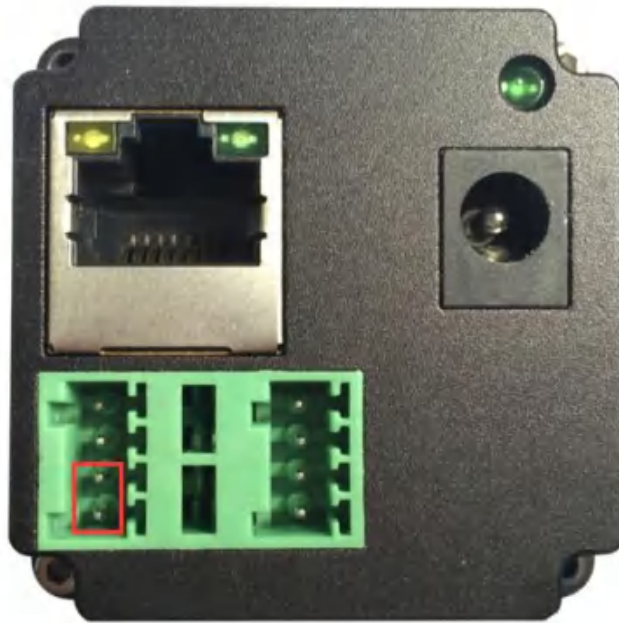
当热像仪工作过程中出现下表所列故障时，请先按推荐操作解决故障。如无法解决，请联系供应商。

表 7.1 常见故障排查

故障现象	预估原因	解决办法
无法搜索到热像仪	热像仪未接入电脑所在局域网	将热像仪接入电脑所在局域网内
	直连未正确配置静态 IP	参考电脑端静态 IP 配置方法
	忘记热像仪静态 IP	恢复出厂设置 具体操作见表格下方
电源指示灯不亮	未接入电源适配器	接入电源适配器
	电源适配器故障	更换电源适配器
网口指示灯异常	一端未插入网线	确认网线连接
	网线损坏	更换新网线
	热像仪网络接口损坏	联系供应商
图像未达理想效果	未调焦清晰	手动调焦至成像清晰
	超过测温量程	更换热像仪或缩小测温范围
	挡板机械故障	联系供应商
	场景温差太小	更换高性能热像仪或更改场景选项
	环境温度急剧变化	软件手动挡板校零
图像卡顿	网络质量差	增加网络带宽，勿使用无线网络连接
连接后无法传输图像	热像仪自动重启中	等待大约 10s 再搜索热像仪
	未知原因	重启热像仪和软件
软件无响应	数据传输冲突	等待响应
	未知原因	重启软件

**恢复出厂设置（复位）操作：**将热像仪如下图所示放置，接通电源，用导电工具（如镊子）连接左边第三与第四端口（从上往下数）大约 6 秒钟，以太网黄绿指示灯同

时短暂熄灭后亮起即成功恢复出厂设置。



## 附录

红外热像测温技术就是通过红外探测器接收被测物体的红外辐射，再由信号处理系统转变为目标的视频热图像的一种技术。它将物体的热分布转变为可视图像，并在监视器上以灰度或伪彩显示出来，从而得到被测物体的温度分布场信息。

由于红外热像仪属于窄带光谱辐射测温系统，使用其进行温度测量时所测得的物体表面温度，不是直接测量得到的，而是以测到的辐射能计算出来的。因此，实际测量时，测量精度受被测表面的发射率和反射率、背景辐射、大气衰减、测量距离、环境温度等因素的影响。

### 常见物体发射率表

金属					
材料	温度°F(°C)	发射率	材料	温度°F(°C)	发射率
铝(未氧化)	77(25)	0.02	铅(抛光)	500(260)	0.07
铝(未氧化)	212(100)	0.03	铅(粗糙)	100(38)	0.43
铝(未氧化)	932(500)	0.06	铅(氧化)	100(38)	0.43
铝(氧化)	390(199)	0.11	镁	500(260)	0.10
铝(氧化)	1110(599)	0.19	氧化镁	1820(1000)	0.16
铝(高度抛光)	212(100)	0.09	汞	212(100)	0.10
铝(商品铝材)	212(100)	0.09	银(抛光)	212(100)	0.01
黄铜	476(247)	0.03	钢(冷轧)	212(100)	0.80
冰铜	68(20)	0.07	低碳钢(抛光)	75(24)	0.10
黄铜(氧化)	392(200)	0.61	低碳钢(光滑)	75(24)	0.12
黄铜(氧化)	752(400)	0.60	钢(氧化)	75(24)	0.80
碳灯丝	500(260)	0.95	钢(未氧化)	212(100)	0.08
石墨	212(100)	0.76	铁锈	75(24)	0.65
石墨	572(300)	0.75	铸铁(氧化)	392(200)	0.64
氧化亚铜	100(38)	0.87	铸铁(未氧化)	212(100)	0.21
氧化亚铜	500(260)	0.83	熟铁(光滑)	100(38)	0.35
铁(氧化)	212(100)	0.74	锡(非氧化)	212(100)	0.05
铁(氧化)	932(500)	0.84	马口铁(光面)	212(100)	0.08



钨(未氧化)	212(100)	0.03	镀锌	100(38)	0.28
钨(老化)	1000(538)	0.11	锌(抛光)	500(260)	0.02
<b>非金属</b>					
材料	温度°F(°C)	发射率	材料	温度°F(°C)	发射率
砖坯	68(20)	0.90	砂岩	100(38)	0.67
石棉	68(20)	0.92	锯屑	68(20)	0.75
板材	100(38)	0.96	丝绵	68(20)	0.78
水泥	100(38)	0.96	雪(细粒)	20(-7)	0.72
布料	199(93)	0.90	雪(粗粒)	18(-8)	0.89
纸张	68(20)	0.93	金刚砂	392(200)	0.90
石板	68(20)	0.97	地表	68(20)	0.38
路面沥青	100(38)	0.93	已耕作农田	68(20)	0.38
灰砖	2012(1100)	0.75	烟灰	68(20)	0.75
花岗岩	68(20)	0.45	乙炔	75(24)	0.97
砾石	68(20)	0.28	樟脑	75(24)	0.94
石膏	68(20)	0.85	蜡烛	250(120)	0.95
光面冰	32(0)	0.97	煤	68(20)	0.95
糙面冰	32(0)	0.98	水	100(38)	0.95
白漆	75(24)	0.95	水玻璃	68(20)	0.96
黑漆	75(24)	0.96	木头	68(20)	0.85
红漆	75(24)	0.91	大理石	100(38)	0.95
石灰石	100(38)	0.95	硬橡胶	74(23)	0.94